

Kruhové světlo řady ER1D0x20

LED kruhové světlo, Ø130mm, 5-pinový konektor M12, IP54, hliník+PMMA



Vysoký světelný výkon díky výkonným LED diodám

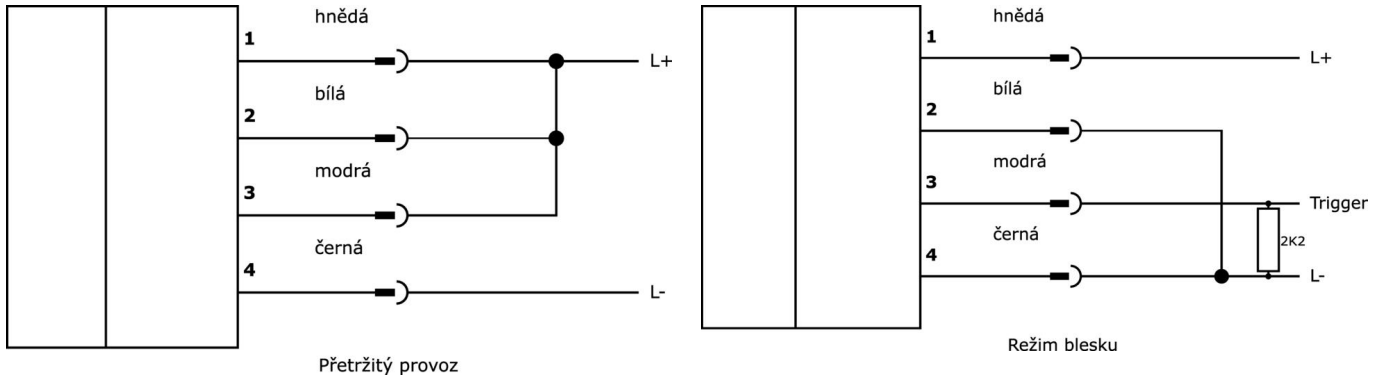
Volba správného osvětlení je zásadní pro všechny typy kontrolních úloh s kamerovým snímačem, protože pouze snímky s vysokým kontrastem lze reprodukovatelně vyhodnotit. A osvětlení zde má rozhodující vliv. Jeho výběr závisí na různých faktorech, jako je vzdálenost od testovaného objektu, jeho velikost, kritérium testované součásti nebo očekávané podmínky prostředí.

Kruhová světla poskytují přímé, soustředěné dopadající světlo, které je obzvláště vhodné pro kulaté zkušební objekty, protože nevytváří žádné tvrdé stíny objektu.

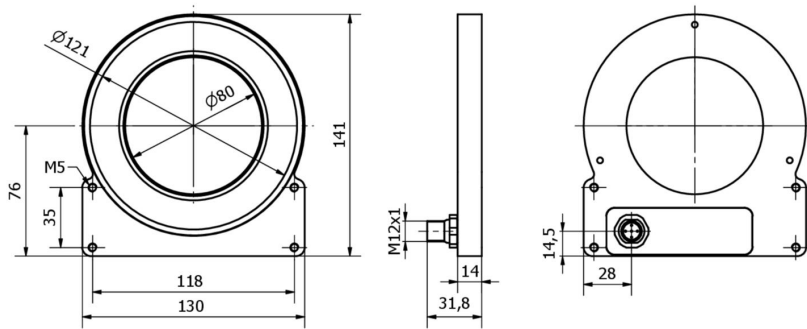
Světla jsou k dispozici s různými průměry apertury objektivu, různými barvami světla a výkony. Vnitřní řídicí jednotka blesku umožňuje provoz světel s bleskem nahoru, což může být nutné pro krátké expoziční časy kamerových systémů.

Položka č.	ER1D0120	ER1D0720	ER1D0I20
ardSOCA_Abmessungen	141x130x14mm		
Vnitřní průměr	80 mm		
ardSOCA_Betriebsspannung	23-25 VDC		
Jmenovitý provozní proud	900 mA	900 mA	1200 mA
Výkon	16 W	12 W	9 W
Třída ochrany	III		
Typ provozu	Bleskový provoz Trvalý provoz Spínací provoz		
Úhel otvoru	20 °		
Rozsah pracovní vzdálenosti	250 - 750 mm		
Druh světla	Bílé světlo	Červené světlo nepolarizované	Infračervené světlo
Vlnová délka snímače		625 nm	850 nm
ardSOCA_ElektrischerAnschluss	5kolíkový konektor M12		
Druh krytí (IP)	IP54		
Materiál krytu	Hliník		
Materiál čelního skla	Polymetylmetakrylát		
Okolní teplota	10 - 30 °C		
Rizikové skupiny	2	1	1

Přípojka



Rozměrový výkres



Výňatek z programu příslušenství

AO000653



Příslušenství Optický, montážní držák, 134x49x36mm, eloxovaný hliník

AO000654



Příslušenství Optický, montážní držák, 130x66x61,5mm, eloxovaný hliník

VK200321



Přívodní kabel, 2m, M12 Samice (zdiřka) 4pólový zahnutý, volná koncovka vedení, 4x0,34mm², PUR (Polyuretan), Ø4,7mm, 250V, -40-90°C, IP67, Vhodné pro vlečné řetězy a kroucení, Oleje a chladicí maziva, Oblast sváření, Bez silikonů

VK200325



Přívodní kabel, 2m, M12 Samice (zdiřka) 4pólový přímý, volná koncovka vedení, 4x0,34mm², PUR (Polyuretan), Ø4,7mm, 250V, -40-90°C, IP67, Vhodné pro vlečné řetězy a kroucení, Oleje a chladicí maziva, Oblast sváření, Bez silikonů

AO000668



Příslušenství Optické, držák, plast

VK06F003



Linka pro osvětlení fotoaparátu v nepřetržitém provozu na OC53 s interním řídicím systémem blesku, 0,6 m, konektor M8 4-pinový přímý, zásuvka M12 4-pinová přímá, 4vodičová

VK06F004



Vedení pro osvětlení fotoaparátu v režimu blesku na OC53 s interním řídicím systémem blesku, 0,6 m, konektor M8 4-pinový přímý, zásuvka M12 4-pinová přímá, 4vodičová

Další příslušenství najdete na našich domovských stránkách



Montáž

Montáž / instalaci smí provádět pouze kvalifikovaný elektrikář!



Likvidace

Číslo WEEE podle § 6 odst. 3 ElektroG: 40951076

Bezpečnostní pokyny

/ Před uvedením do provozu prosím zkontrolujte, zda byly dodrženy veškeré bezpečnostní pokyny, které jsou případně uvedené v dokumentaci výrobku.

/ Nikdy nepoužívejte tato zařízení v aplikacích, kde bezpečnost osob závisí na jejich funkčnosti.

/ Systémy LED osvětlení mohou generovat intenzivní UV záření, které může při nesprávném použití poškodit oči. Výrobce nemůže nést odpovědnost za škody vzniklé v důsledku nesprávného použití či připojení.